



COMPASS

Biuro Techniczno-Handlowe
TECHNO LIGHT

COMPASS 1, 2 – ogólne informacje

Biuro Techniczno-Handlowe
TECHNO LIGHT

Autoryzowany Dystrybutor AEC Illuminazione w Polsce

Biuro Techniczno-Handlowe Technolight
ul. Czarnieckiego 32, 42-218 Częstochowa
Telefony +48 34 367 16 75, +48 34 361 33 29
e-mail: biuro@technolight.pl



COMPASS – ogólne informacje



Dostępne wersje:

COMPASS 1, COMPASS 2

Seria **COMPASS** jest reprezentantem idealnego rozwiązania konstrukcyjnego dla każdego projektu oświetlenia czy to miejskiego, czy drogowego, zapewnia jakość i wysoką wydajność, jest dostępna w dwóch rozmiarach gabarytowych i zawsze podkreśla charakter oświetlenia zewnętrznego swoją nietuzinkową, nowoczesną, geometryczną formą.

COMPASS 1 i COMPASS 2 mają wiele rodzajów różnych optyk dostosowanych do potrzeb miejskich, drogowych i przestrzeni publicznej. Kompaktowy korpus, który wykonany jest całkowicie ciśnieniowo jako odlew aluminium o niskiej zawartości miedzi, zapewnia wysoką odporność mechaniczną, termiczną przy maksymalnej wydajności komponentów elektronicznych.

Gwarancja najwyższej jakości wykonania każdego detalu produktu, perfekcyjne dopasowanie stylistyczne przy efektywnym odprowadzaniu ciepła, niespotykana efektywność rozwiązań to znaczące cechy produktu. Rewolucyjna konstrukcja układu optycznego rozdzielnego od układu źródeł światła umożliwia dalszą ewolucję technologii źródeł LED w przyszłości w obrębie istniejącej już formy korpusu oprawy. Daje to gwarancję rozwijania produktu i uzupełniania go o najnowsze dostępne elementy, bez zagrożenia wycofania z rynku wraz z starzeniem obecnych rozwiązań.

Korpus wykonany z ciśnieniowo odlewanych aluminium zgodnie z normą UNI EN1706 o niskiej zawartości miedzi oraz dodatkowa ochrona przed korozją w środowisku morskim poprzez wyselekcjonowane powłoki polimerowe, zapewniają wysoką trwałość produktu oraz brak efektu starzenia się wraz z okresem eksploatacji. Hartowane szkło płaskie o grubości 5 mm i protekcji na poziomie IK08. Uszczelka poliuretanowa wylana maszynowo, wyjątkowo odporna na długie okresy czasu eksploatacji przy zachowaniu pierwotnej elastyczności i sprężystości, to kolejny atrybut produktu.

Przewietrzana komora elektryczna oprawy za pomocą dedykowanego filtra zapewnia optymalne warunki pracy podzespołów elektronicznych oraz daje możliwość odparowania skondensowanej pary wodnej przy jednoczesnej protekcji IP66.

Wymienialny, modułowy, reflektorowy układ optyczny najwyższej, dostępnej jakości gwarantuje wieloletnie utrzymanie pierwotnych parametrów oświetlenia oraz niezmienną w czasie bryłę rozsyłu fotometrycznego oprawy w przeciwieństwie do starzejących się układów soczewkowych, generujących narastającą stratę przez utratę ich przejrzystości.

I i II klasa izolacji.

Zakres temperatur otoczenia: od -40° do +50°C.

Regulowana pozycja kąta oprawy przy instalacji na szczycie masztu od 0° do 20° oraz na wysięgniku poziomym od -20° do +20° za pomocą jednego dedykowanego uchwytu. Oprawa dostępna także z ozdobnym uchwytem na słup, jako oprawa zwieszana oraz do systemów oświetlenia opartych na linkach zwieszakowych rozciągniętych nad drogą.

Podstawowe trzy stopniowe zabezpieczenie przepięciowe do 10kV oraz dostępne SPD z ochroną 10kV, 10kA.

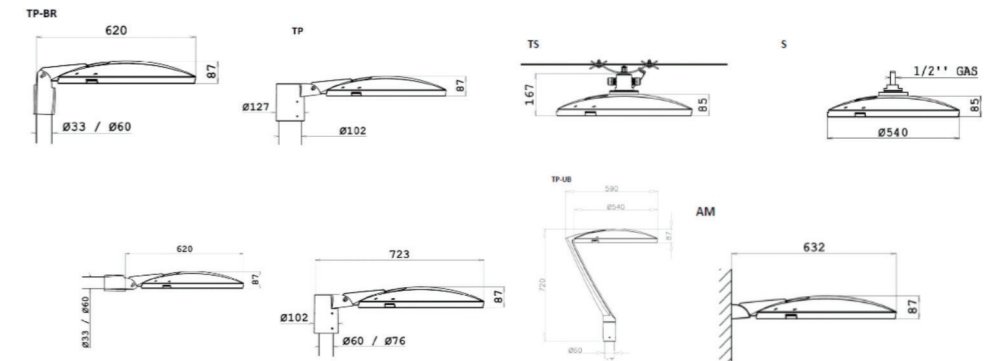
Zasilanie: 220-240V, 50/60Hz.

Współczynnik mocy >0,95 przy pełnym obciążeniu oprawy.

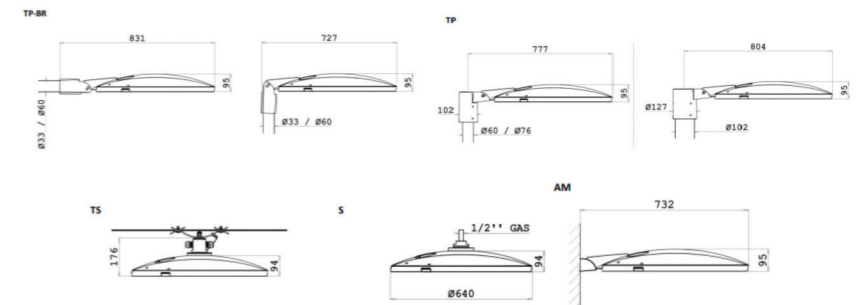
Zespół optyczny LED – żywotność: (Ta=250C) 500mA >100.000h, L80B10.

Perfekcyjne wykonanie, unikalna, nowoczesna konstrukcja. Kompletna seria Compass spełnia współczesne wymagania sterowania, oprawa może być wyposażona fabrycznie w gniazdo Zhaga bądź NEMA, współpracować z większością istniejących systemów sterowania inteligentnego za pomocą uniwersalnego sygnału Dali lub 1-10V zarówno opartego na komunikacji radiowej, jak i sterowaniem po przewodach (PLC).

COMPASS 1



COMPASS 2



Dostępna jest także opcjonalna regulacja strumienia oprawy:

- F – wersja podstawowa, bez redukcji mocy;
- DA – autonomiczna redukcja mocy-program podstawowy;
- DAC – indywidualnie programowalna, wielostopniowa redukcja mocy;
- FLC – utrzymanie stałego strumienia w czasie (CLO);
- WL – systemy zarządzania oparte o komunikację bezprzewodową (np.: Smart System);
- DALI – zarządzanie oprawą za pośrednictwem uniwersalnego, cyfrowego sygnału Dali;
- NEMA – oprawa wyposażona w uniwersalne gniazdo NEMA 7 pin (ANSI C136.41);
- ZHAGA – oprawa wyposażona w uniwersalne gniazdo 4 pin (ZHAGA book 18).

Optyka: - 99,85% aluminium, powierzchniowo wzbogacana do 99,95%. **Klasa A+ DIN EN 16268.**

Grupy układów optycznych, charakterystyka:

- STU-M – asymetryczna, drogowa, średnia;
- STU-S – asymetryczna, drogowa, wąska;
- STU-W – asymetryczna, drogowa, szeroka;
- TS-S, M, W – asymetryczna, drogowa – do przestrzeni miejskiej, placów i parków.

Temperatura barwowa: 4000K (opcjonalnie 3000K oraz 5700K) | CRI ≥ 70.

Klasa bezpieczeństwa fotobiologicznego: Wolna od ryzyka.

Wydajność źródła LED: 163 lm / W, Tj = 85°C - 4000K.

Budowa: Korpus jako ciśnieniowy odlew aluminium, płaski, efektywny radiator zintegrowany w górnym korpusie oraz szkło hartowane 5mm świadczą o wysokim standardzie jakościowym produktu. Poliuretanowe, maszynowo wylwane uszczelnienie wraz z ceramicznym filtrem do odparowania skondensowanej pary wodnej dbają o właściwą protekcję IP oraz zabezpieczają korpus oprawy przed wnikaniami wilgoci i nieczystości przez bardzo długi czas użytkowania, nawet w trudnych warunkach środowiskowych czy temperaturowych. Standardowy kolor Grafit, kod 01. Na życzenie klienta dostępna pełna kolorystyka RAL.

Wymiary: COMPASS 1: 540x87mm - 10.5kg, COMPASS 2: 640x95mm - 13.5kg.

Przepisy oraz realizowane normatywy:

EN 60598-1, EN 60598-2-3, EN 62471, EN 55015, EN 61547, EN 61000-3-2, EN 61000-3-3.

Dalsze informacje i szczegóły :