



GALILEO-OUT

Biuro Techniczno-Handlowe
TECHNO LIGHT

GALILEO-OUT – ogólne informacje



Biuro Techniczno-Handlowe
TECHNO LIGHT

Autoryzowany Dystrybutor AEC Illuminazione w Polsce

Biuro Techniczno-Handlowe Technolight
ul. Czarnieckiego 32, 42-218 Częstochowa
Telefony +48 34 367 16 75, +48 34 361 33 29
e-mail: biuro@technolight.pl

GALILEO-OUT – ogólne informacje:



Specjalna konstrukcja korpusu z najnowszymi rozwiązaniami w technologii LED, budowa wymuszająca ruch powietrza wokół oprawy – termo flow, niespotykane trwale powłoki odporne na mgłę solną i agresywne czynniki środowiska również tunelowego. Wentylowana komora oprawy zapewnia optymalne warunki pracy podzespołów. Wymienny, modułowy, reflektorowy układ optyczny najwyższej dostępnej jakości gwarantuje wieloletnie utrzymanie parametrów oświetlenia oraz niezmienną w czasie bryłę rozsyłu oprawy – powyżej 100.000hr. IK08, IP-66, I klasa izolacji. Przeznaczenie : - oświetlenie masztowe dużych przestrzeni tj.: - węzły autostradowe, terminale ciężarówkowe i koljowe, punkty obsługi samochodów, punkty poboru opłat, wersja SPOT – oświetlenie obiektów sportowych i specjalnych.

Zakres temperatur: -40° - +50°C (525mA) +35°C (700mA).

Trzy stopniowe zabezpieczenie przepięciowe dla I klasy izolacji – 10kV – 10kA. Zasilanie: 220-240V, 50/60Hz.

PF > 0,9 przy pełnym obciążeniu.

Zespół optyczny LED – żywotność: 525mA – powyżej 70.000hr, L80B10 i powyżej 100.000hr L80, TM-21, 700mA – powyżej 55.000hr L80B10 i powyżej 100.000hr L80, TM-21, włączając krytyczne sytuacje.

Dostępna regulacja strumienia oprawy:

F – bez regulacji

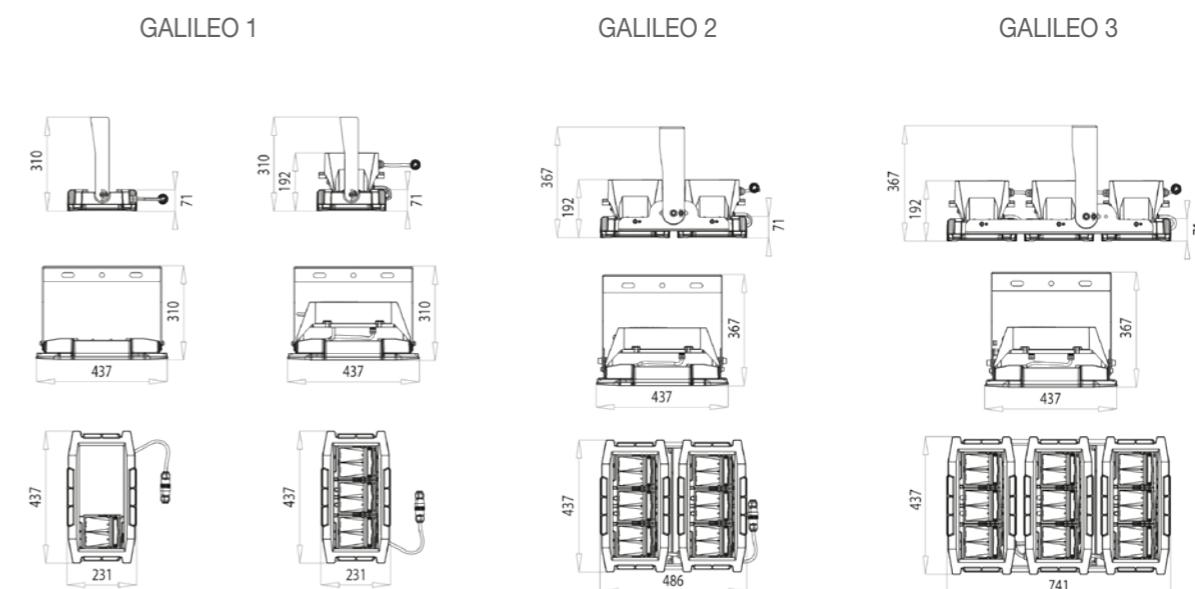
DA – automatyczna – virtual midnight

DB – dual power, kabel sterowania

PLM – PLC komunikacja po sieci zasilającej lub WL radiowa - punkt do punktu, DALI

Optyka: -99,85% aluminium, powierzchniowo wzbogacana do 99,95% - ewentualne straty 1% w czasie 80.000h!

Możliwość 7-dmno stopniowej regulacji asymetrii oprawy.



ASP/ASC – wielogniskowa, asymetryczna ze zmienną emisją., **STU** – asymetryczna, uliczna, **SO5** – asymetryczna, uliczna, **STW** – asymetryczna, szerokie drogi, mokry asfalt, **STE** – asymetryczna, drogowe.

Kolor emisji: 4000 (3000, 5700K- opcjonalnie), CRI \geq 70, bezpieczeństwo fotobiologiczne; nie dotyczy, efektywność: 138lm/W – 700mA, Tj=850C, 4000K

Budowa: modułowa, rama, pokrywa-korpus - ciśnieniowy odlew aluminium, płaskie, odpuszczone temperaturowo szkło 4mm, piaskowane dekoracyjnie, poliuretanowe uszczelnienie, kolor RAL 7016, mat. Waga 9-18-27kg, powierzchnia oporu wiatrowego: boczna - 0,03-0,1-0,14 m², górna - 0,1-0,2-0,3 m²

Dostępne wersje: Galileo 1 – 2 – 3 modułowe, również w wersji SPOT dedykowanej do obiektów sportowych.

Uchwyty w 3-ch opcjach.

Optic	Allmentazione LED Current mA	GALILEO 1			GALILEO 2		
		Flusso Luminous flux min-max	Moduli Modules	Potenza Power min-max	Flusso Luminous flux min-max	Moduli Modules	Potenza Power min-max
ASP	525mA	17510÷26240 (lm)	4/5/6M	155÷230 (W)	25770÷38620 (lm)	7/8/9M	268÷345 (W)
ASC	700mA	21560÷32240 (lm)	4/5/6M	200÷306 (W)	36560÷47360 (lm)	7/8/9M	357÷459 (W)
STE	525mA	17500÷25440 (lm)	8/10/12M	152÷230 (W)			
STW	700mA	21110÷31220 (lm)	8/10/12M	210÷306 (W)			

Przepisy: EN60598-1, EN 60598-2-3, EN 62471, EN 55015, EN 61547, EN 61000-3-2, EN 61000-3-3, ENEC, CE.

Dalsze informacje i szczegóły:

BTH Technolight, ul. Czarnieckiego 32, 42-218 Częstochowa, Tel. 34 / 3613329, biuro@technolight.pl