



ALO

Biuro Techniczno-Handlowe
TECHNO LIGHT



ALO - ogólne informacje



Biuro Techniczno-Handlowe
TECHNO LIGHT

AUTORYZOWANY DYSTRYBUTOR AEC ILLUMINAZIONE W POLSCE

Biuro Techniczno-Handlowe Technolight
42-218 Częstochowa, ul. Czarnieckiego 32
Telefony: +48 34 367 16 75, +48 34 361 33 29
e-mail: biuro@technolight.pl



ALO®

Ogólne informacje:

Seria reflektorów **ALO1**, **ALO2**, **ALO3** należy do grupy oświetlenia zewnętrznego i wewnętrznego stosowania. Ze względu na przeznaczenie, rozwiązanie charakteryzuje się niezwykle wysoką wydajnością energetyczną i zostało wyposażone w ultra nowoczesną optykę reflektorową, zapewniającą wysoki komfort wizualny oraz niespotykaną skuteczność świetlną. Jednocześnie, nowoczesna konstrukcja korpusu z zastosowanymi najnowszymi rozwiązaniami **w technologii LED**, modułowej, opatentowanej optyce, narzędziach precyzyjnego pozycjonowania reflektora oraz skutecznych rozwiązaniach rozpraszania temperatury z systemem kierunkowych kanałów przepływu powietrza, gwarantuje wieloletnie utrzymanie parametrów oświetlenia oraz niezmienną w czasie bryłę rozsyłu oprawy, oszacowaną powyżej 100.000hr, w standardzie protekcji urządzenia: IK08, IP66.

Przeznaczenie:

Stadiony, boiska sportowe, hale sportowe i wielkogabarytowe hale przemysłowe, korty tenisowe, terminale kontenerowe, lotniska, parkingi, stacje i terminale kolejowe oraz rozległe tereny drogowe, rozjazdy autostrad itp. W specjalnym wykonaniu oprawa może pracować w przemysłowych szklarniach szybkiej wegetacji. Konstrukcja umożliwia montaż na ścienny, na sufitowy oraz na słupach, masztach, czy innych konstrukcjach wsporczych.

Zasilanie, zakres temperatur:

od - 40° do + 45°C

Zasilanie: 230-400V, 50/60Hz przy standardowej tolerancji 10%.

Ochrona przed przepięciami do 10kV CM / DM, PF > 0,9 przy pełnym obciążeniu, FF < 3%.

Standardowa efektywność: 180lm/W – 525mA, T_j=850C, 4000K.

Zespół optyczny LED:

Reflektorowa optyka, symetryczna: SP1-7; asymetryczna: BAC, BAR, BAL, ASW, ASN. Kolor emisji dla profesjonalnych stadionów: 5700K, CRI≥70-90, FF<3% - optyka symetryczna: SP1-7. Kolor emisji dla obiektów do rekreacji: 5700K, CRI ≥ 70-80 – celownik laserowy j.w. Żywotność: powyżej 50.000hr L80B10 T=25°C 1600mA, powyżej 100.000hr L80B10 1400mA, T_q=25°C – reflektorowa optyka daje gwarancję długotrwałego działania reflektora bez zmiany bryły rozsyłu.

Dodatkowe, zewnętrzne ograniczenie rozsyłu strumienia oprawy realizowane osłonami zewnętrznymi: ES, BES, RED DOT Sight: optyka wskaźnikowa, punktowa.

Sterowanie:

F - nie sterowany, FLC – stały w czasie strumień emisji, wg. protokołów DALI, DMX

Emisja:

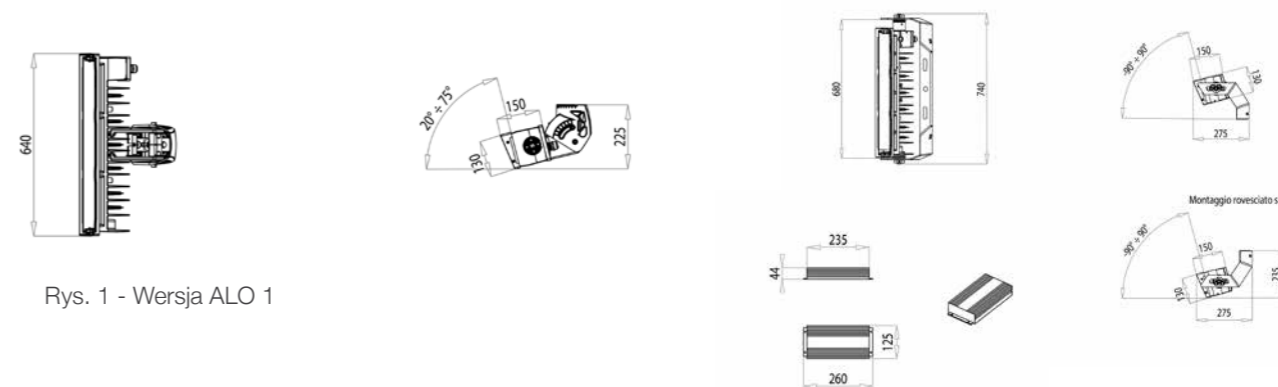
Kolor emisji dla oświetlenia profesjonalnych stadionów:

5700K, CRI≥70-90, FF<3% – optyka symetryczna: SP1-7.

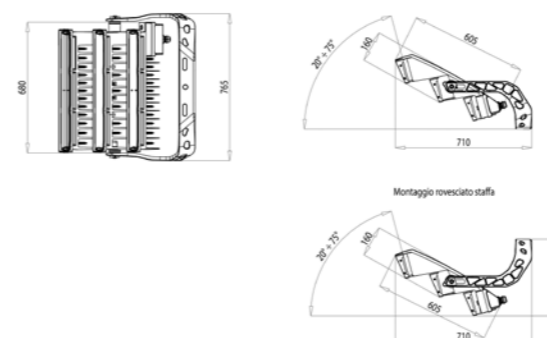
Kolor emisji dla stadionów typowych do rekreacji:

5700K, CRI≥70-80 – optyka asymetryczna: BAC, BAR, BAL, ASW, ASN.

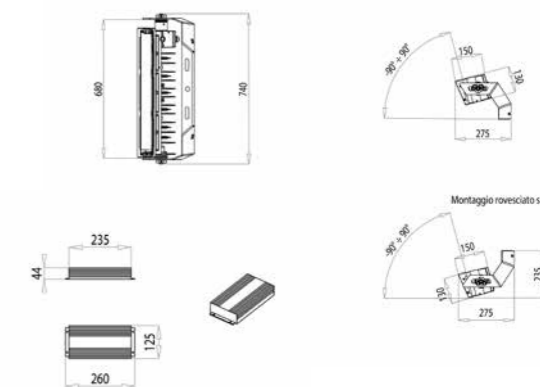
Oprawy typu ALO używane do wielkogabarytowych powierzchni typu: terminale, parkingi, lotniska - kolor emisji: 4000K CRI≥70 lub 5700K CRI≥70 (opcjonalne CRI80, CRI90).



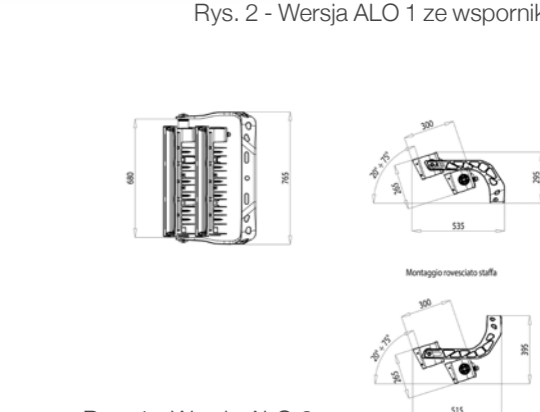
Rys. 1 - Wersja ALO 1



Rys. 3 - Wersja ALO 3



Rys. 2 - Wersja ALO 1 ze wspornikiem C



Rys. 4 - Wersja ALO 2

Przepisy: EN60598-1, EN 60598-2-3, 60598-2-5, EN 62471, EN 55015, EN 61547, EN 61000-3-2, EN 61000-3-3, EN ISO 9227.

Dalsze informacje i szczegóły: